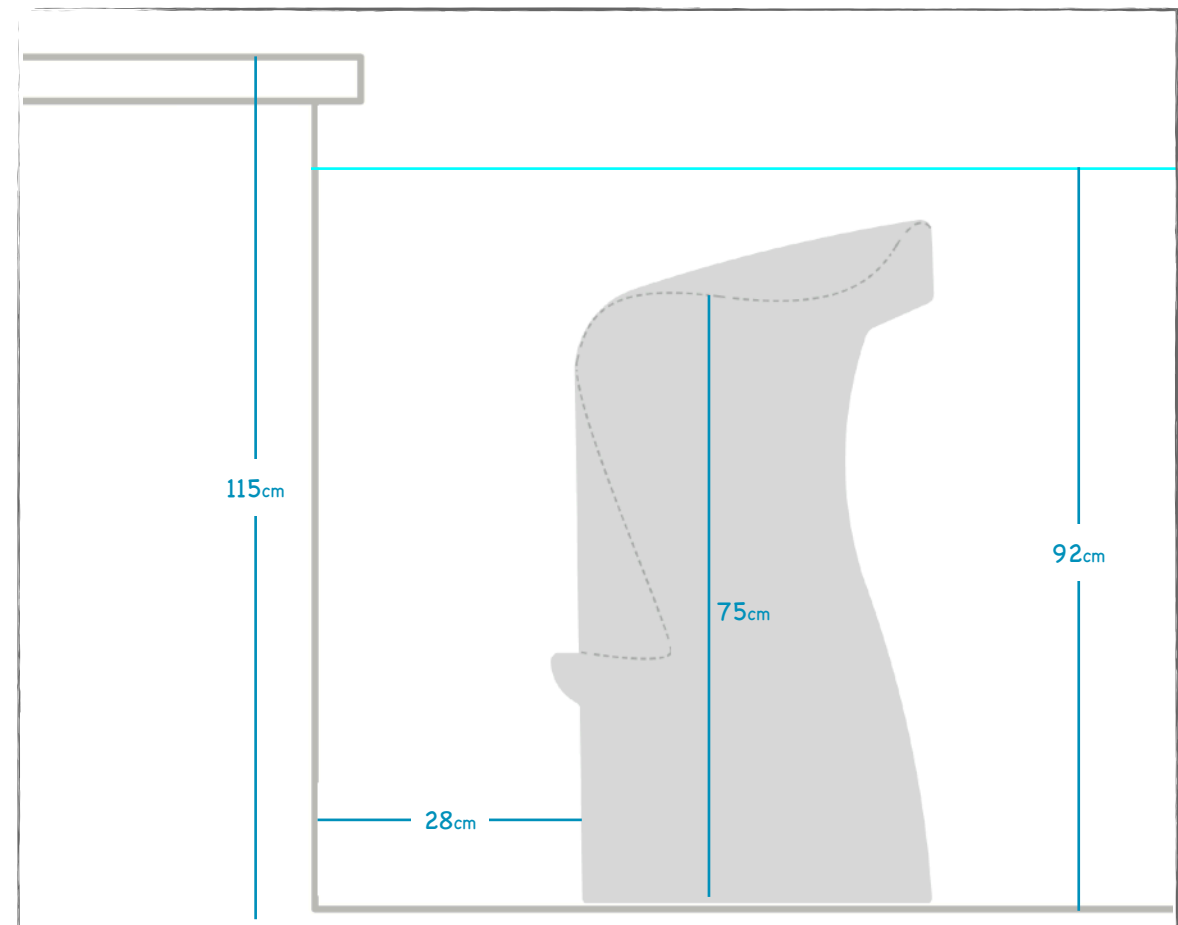
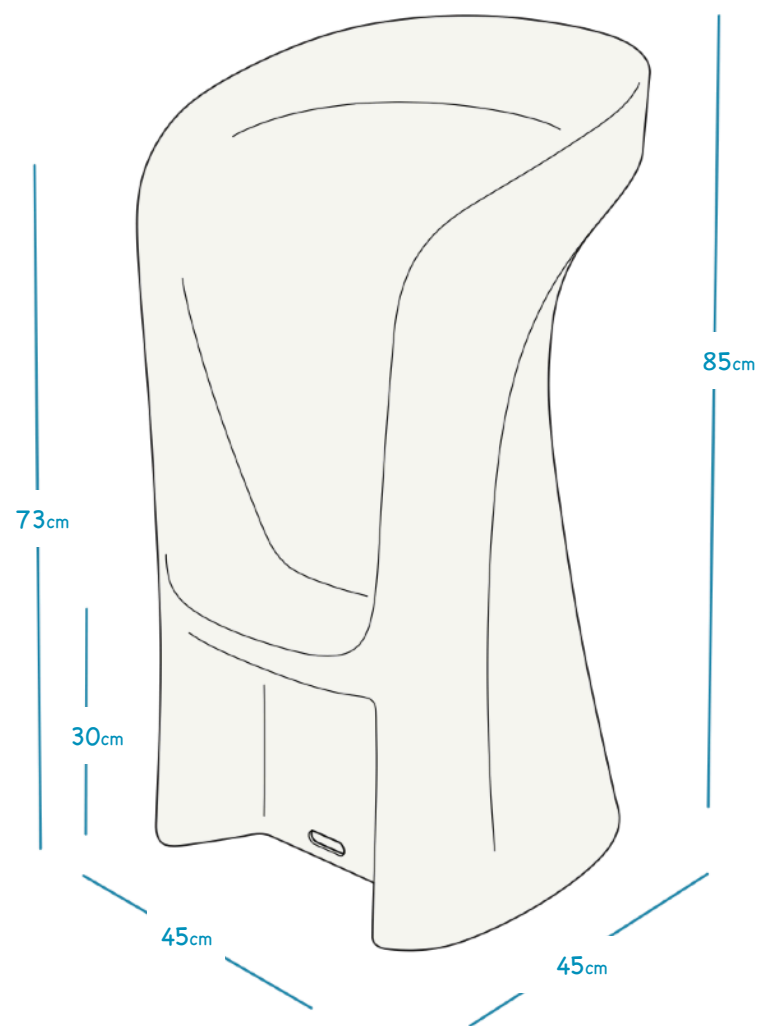


# taburete piscina

## highbar

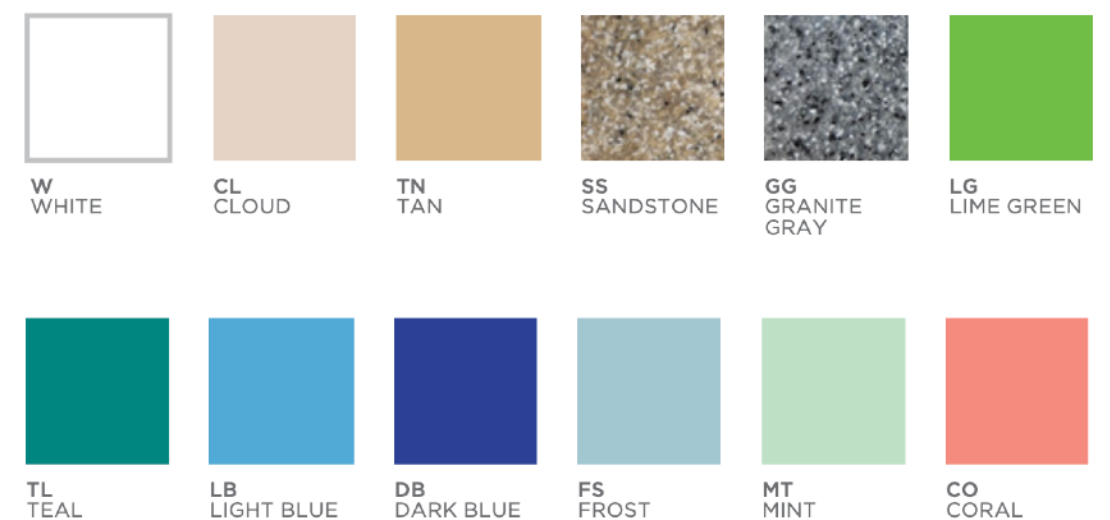
uso max. 125cm  
peso en vacío 18kg. | peso lleno 21kg.



## características

- Diseñado para su uso dentro/fuera del agua.
- Apto para todo tipo de piscinas, cloro y cualquier tipo de tratamiento del agua
- Fabricado con resina grado UV16, garantizando su color hasta 16.000h de exposición directa al sol.
- No necesita anclaje de fijación ni instalación.
- Diseño ergonómico y confortable.

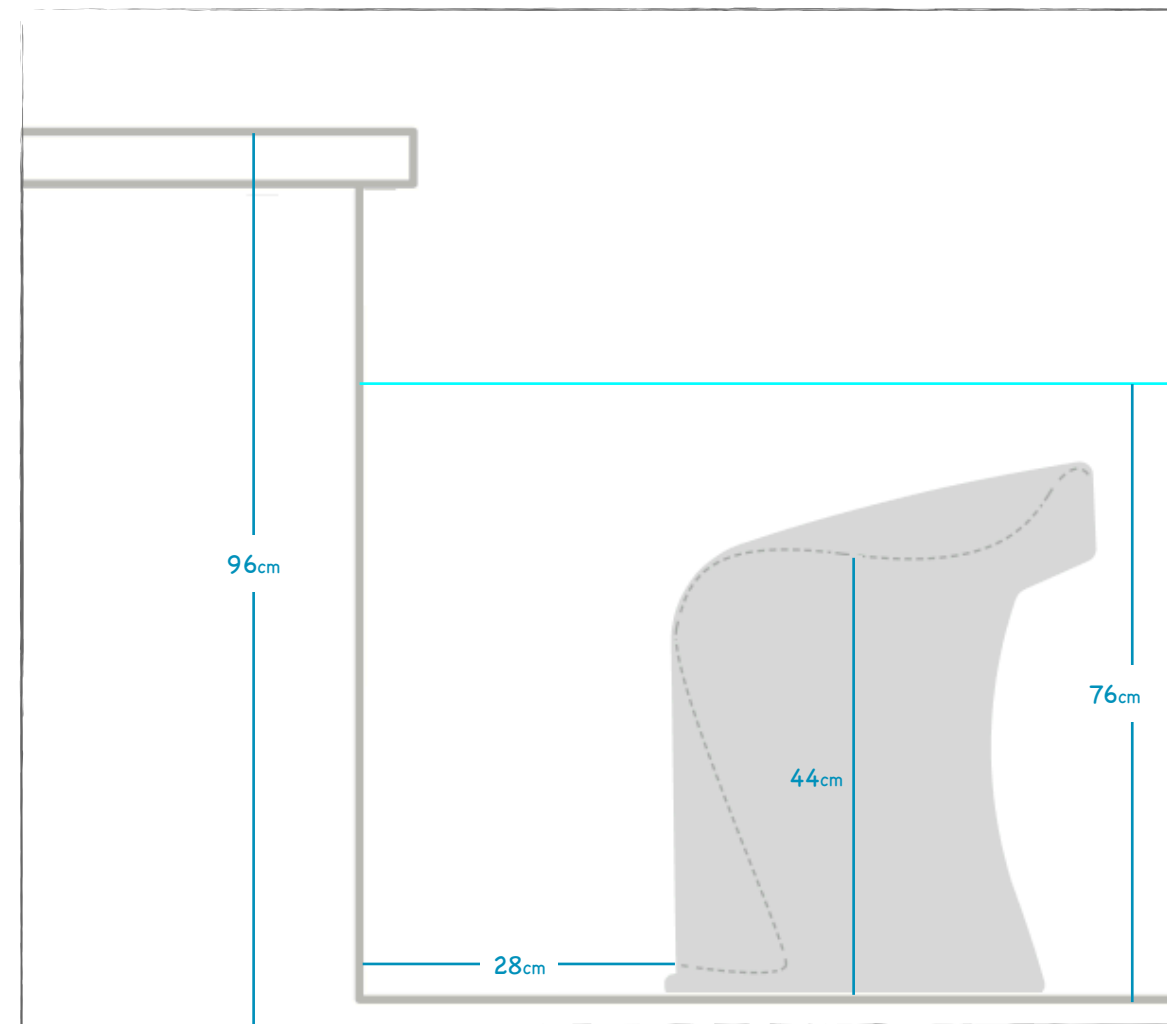
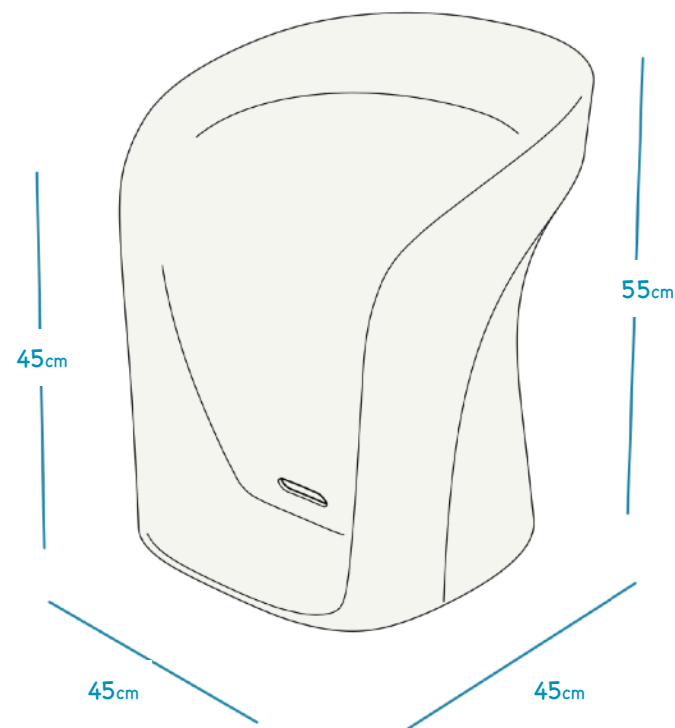
## colores



# taburete piscina

## Lowbar

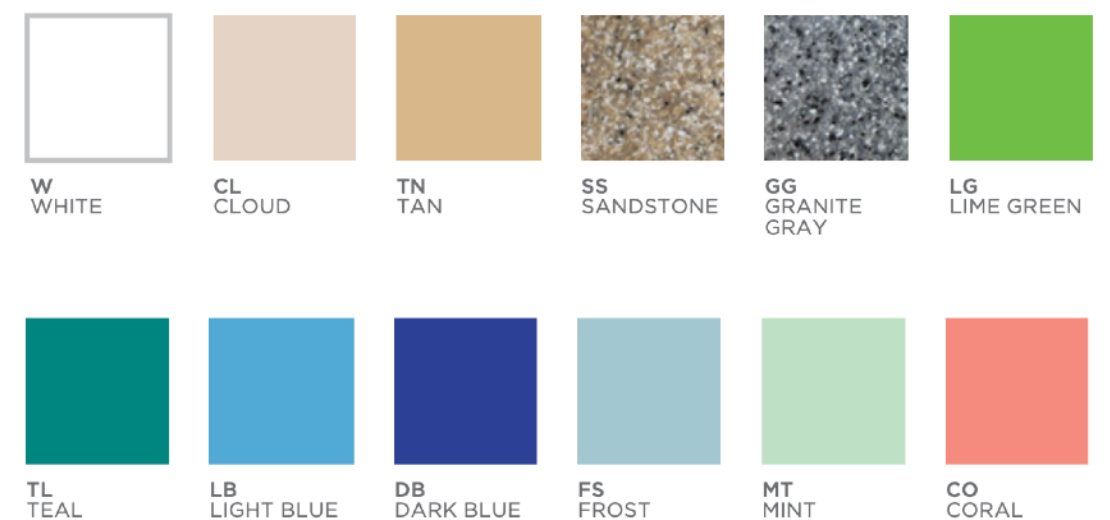
uso max. 95cm  
peso en vacío 6kg. | peso lleno 10kg.



## características

- Diseñado para su uso dentro/fuera del agua.
- Apto para todo tipo de piscinas, cloro y cualquier tipo de tratamiento del agua
- Fabricado con resina grado UV16, garantizando su color hasta 16.000h de exposición directa al sol.
- No necesita anclaje de fijación ni instalación.
- Diseño ergonómico y confortable.

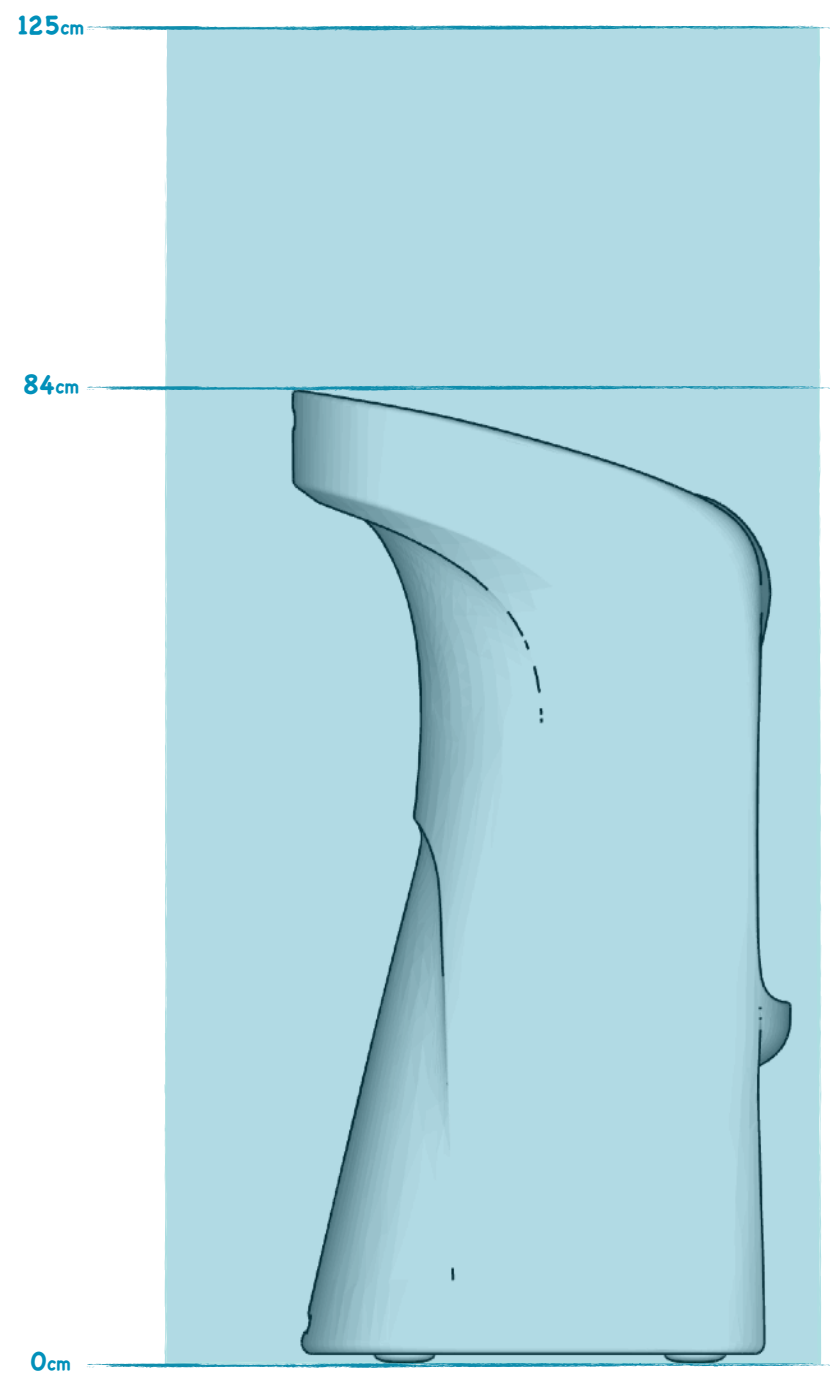
## colores



# altura de agua

## highbar

uso max. 125cm  
peso en vacío 18kg. | peso lleno 21kg.



## Lowbar

uso max. 95cm  
peso en vacío 6kg. | peso lleno 10kg.

